



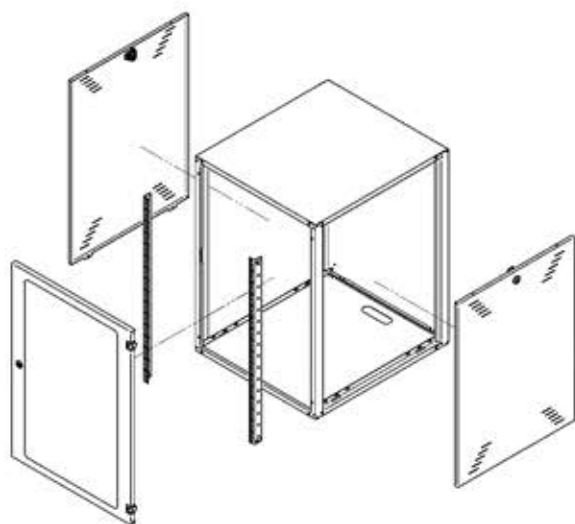
# Minirack

## COMPOSTO POR:

- 1 Estrutura (com laterais removíveis e planos 19");
- 1 Porta de Aço com visor de Acrílico e fecho Yale.

## CARACTERÍSTICAS CONSTRUTIVAS:

- Estrutura arrebitada;
- Fechamentos laterais removíveis com perfurações para ventilação e com fechos rápidos tipo fenda;
- Planos de montagem frontais com espaçamento universal (Norma EIA 310-D), e marcação de Us;
- Porta de aço com visor de acrílico, fecho Yale e dobradiças 180°;
- Pintura padrão PRETO MUNSELL N1.



H (Altura)		P (Profundidade útil)		
Us	mm	470	570	670
6	267	54.000.064		
8	356	54.000.084		
12	533	54.000.124	54.000.125	
16	711	54.000.164	54.000.165	54.000.166

