

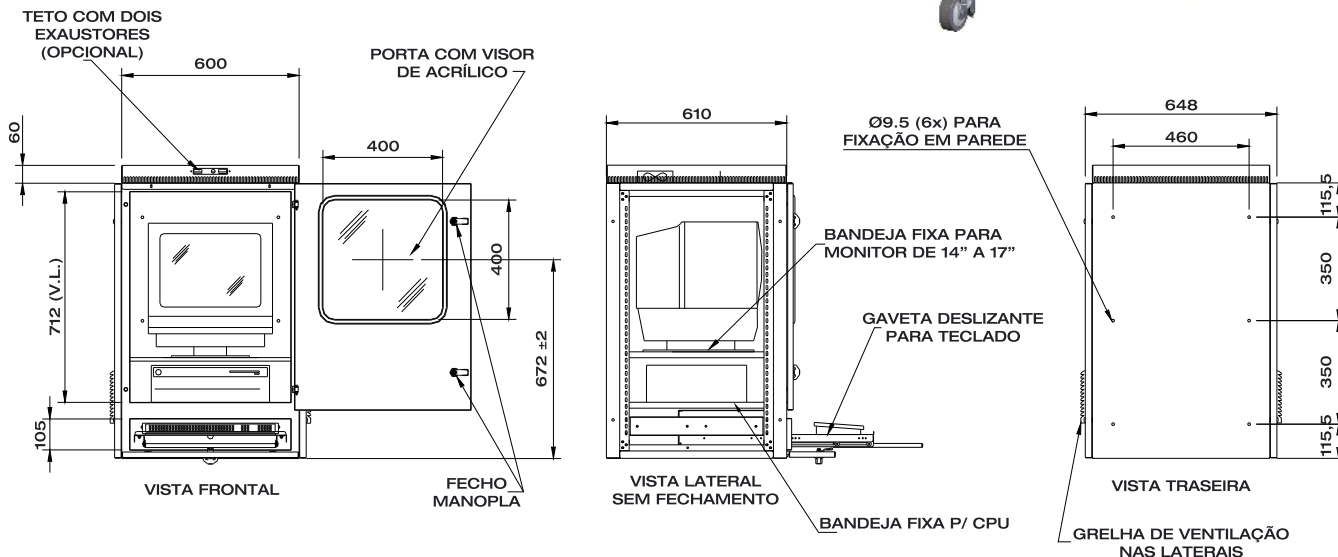
### CARACTERÍSTICAS CONSTRUTIVAS:

- Estrutura parafusada sendo quadro frontal, teto, base, fechamentos laterais, corpo traseiro e porta em aço carbono com espessura de 1,2 mm
- Porta com visor de acrílico cristal e fecho tipo manopla sem chave
- Porta basculante para teclado com suporte móvel para mouse, 2 bandejas fixas, para monitor e CPU
- Fechamentos laterais parafusados, com venezianas inferiores com filtro
- Grau de proteção IP 54
- Pintura cinza RAL 7035

### ACESSÓRIOS OPCIONAIS:

- Rodízios giratórios sendo 2 com trava e 2 sem trava (para pedestal)
- Teto com 2 ventiladores 127/220 V e painel de acionamento frontal

Código: 101.10.002



### PEDESTAL 135.10.001 (Opcional)

#### CARACTERÍSTICAS CONSTRUTIVAS:

- Estrutura monobloco em aço carbono com espessura de 1,9 mm.
- Bandeja inferior para equipamentos.
- Pintura cinza RAL 7035

