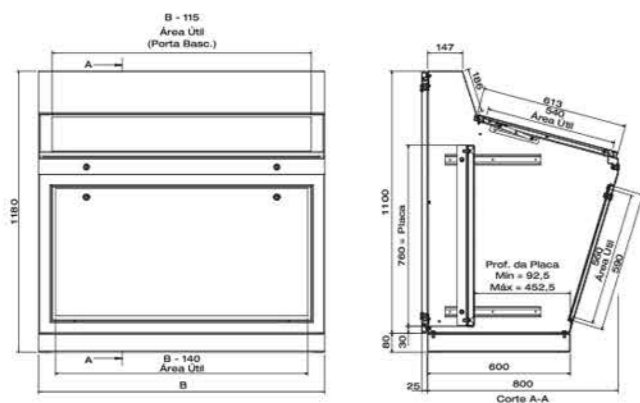




### CARACTERÍSTICAS CONSTRUTIVAS

Estrutura, portas e tampas em chapa de aço carbono espessura 1,9 mm.  
Placa de montagem e base soleira em chapa de aço carbono espessura 2,7 mm.  
Tampa do console basculante e tampas frontais e traseiras removíveis.  
Grau de proteção IP 54.

Pintura cinza RAL 7032  
Placa laranja Munsell 2,5 YR 6/14  
Base soleira preta RAL 9011



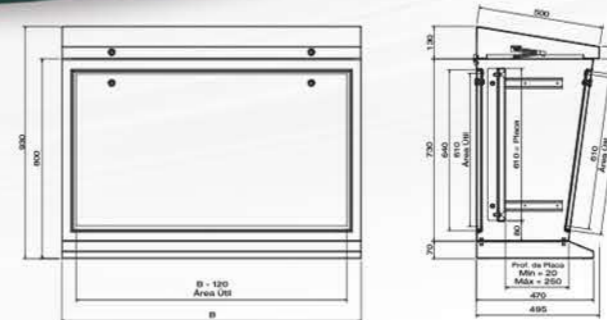
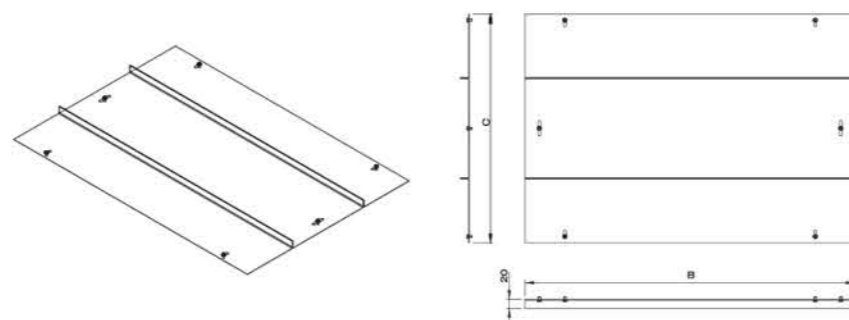
MODELO CMA	"B" LARGURA	DIMENSÕES DA PLACA DE MONTAGEM (mm)	ÁREA ÚTIL DA TAMPA BASCULANTE (mm)
05.000.1260A	600	760 x 525	540 x 485
05.000.1280A	800	760 x 725	540 x 685
05.000.1212A	1200	760 x 1125	540 x 1085
05.000.1216A	1600	760 x 1525	540 x 1485

### TAMPA INFERIOR

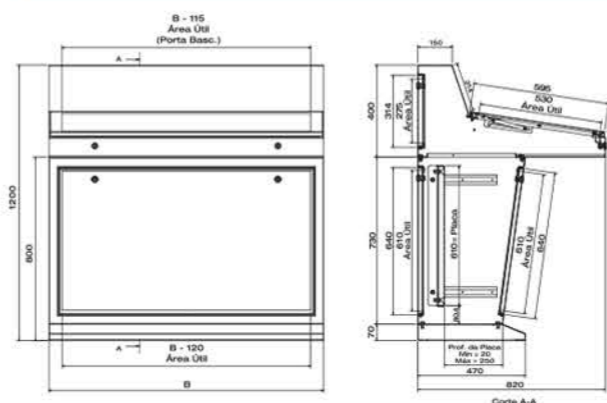
Para mesa de comando CMA  
Composta por 3 chapas de aço carbono com espessura 1,9 mm com vedação em neoprene

Pintura cinza RAL 7032

CÓDIGO	DIMENSÕES B x C (mm)
05.068.0600	545 x 516
05.068.0800	745 x 516
05.068.1200	1145 x 516
05.068.1600	1545 x 516



MODELO CMB	"B" LARGURA	DIMENSÕES DA PLACA DE MONTAGEM (mm)	ÁREA ÚTIL DA TAMPA BASCULANTE (mm)
05.000.0960B	600	610 x 525	480 x 510
05.000.0980B	800	610 x 725	480 x 710
05.000.0912B	1200	610 x 1125	480 x 1110
05.000.0916B	1600	610 x 1525	480 x 1510



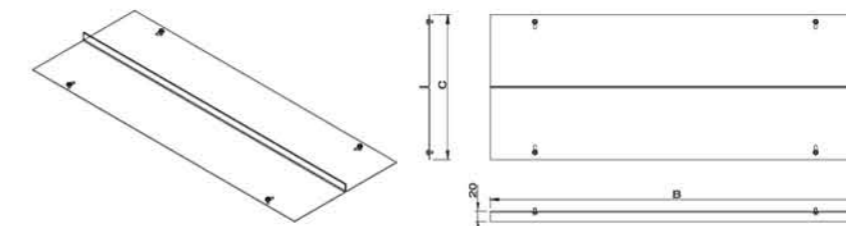
MODELO CMC	"B" LARGURA	DIMENSÕES DA PLACA DE MONTAGEM (mm)	ÁREA ÚTIL DA TAMPA BASCULANTE (mm)
05.000.1060C	600	610 x 525	530 x 485
05.000.1080C	800	610 x 725	530 x 685
05.000.1012C	1200	610 x 1125	530 x 1085
05.000.1016C	1600	610 x 1525	530 x 1485

### TAMPA INFERIOR

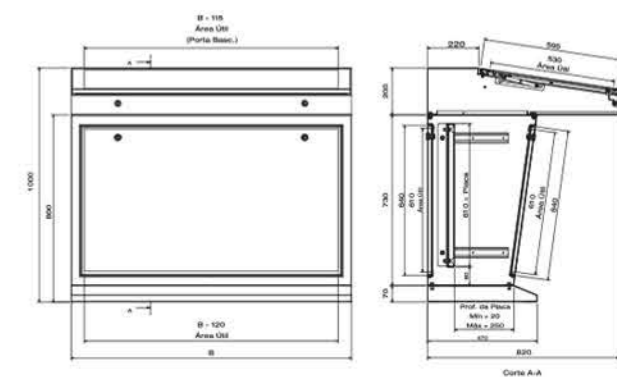
Para mesas de comando CMB, CMC, CMD e CME  
Composta por 2 chapas de aço carbono com espessura de 1,9 mm com vedação em neoprene.

Pintura Cinza RAL 7032

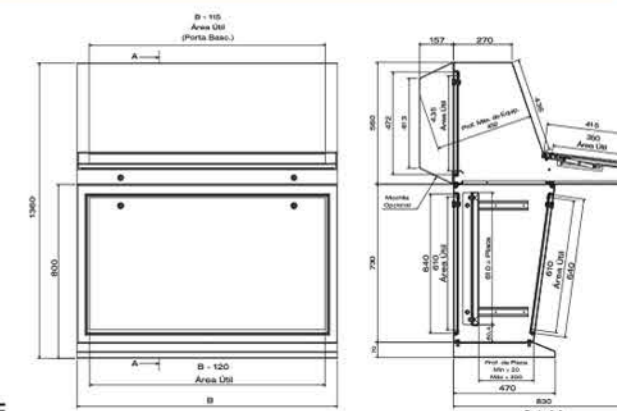
MODELO	DIMENSÕES B x C (mm)
05.012.0600	545 x 290
05.012.0800	745 x 290
05.012.1200	1145 x 290
05.012.1600	1545 x 290



MODELO CMB	"B" LARGURA	DIMENSÕES DA PLACA DE MONTAGEM (mm)	ÁREA ÚTIL DA TAMPA BASCULANTE (mm)
05.000.0960B	600	610 x 525	480 x 510
05.000.0980B	800	610 x 725	480 x 710
05.000.0912B	1200	610 x 1125	480 x 1110
05.000.0916B	1600	610 x 1525	480 x 1510



MODELO CMD	"B" LARGURA	DIMENSÕES DA PLACA DE MONTAGEM (mm)	ÁREA ÚTIL DA TAMPA BASCULANTE (mm)
05.000.1160D	600	610 x 525	530 x 485
05.000.1180D	800	610 x 725	530 x 685
05.000.1112D	1200	610 x 1125	530 x 1085
05.000.1116D	1600	610 x 1525	530 x 1485



### MOCHILA

Para mesa de comando CME

CÓDIGO	MESA
05.069.0600	05.000.1360E
05.069.0800	05.000.1380E
05.069.1200	05.000.1312E
05.069.1600	05.000.1316E