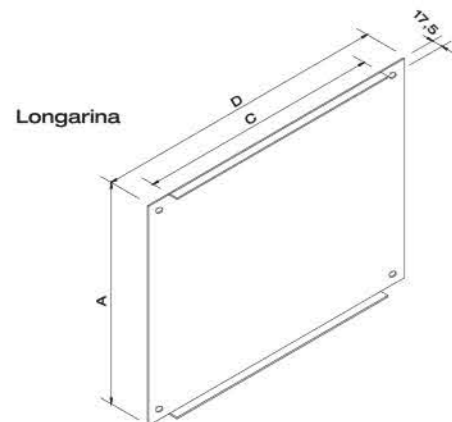
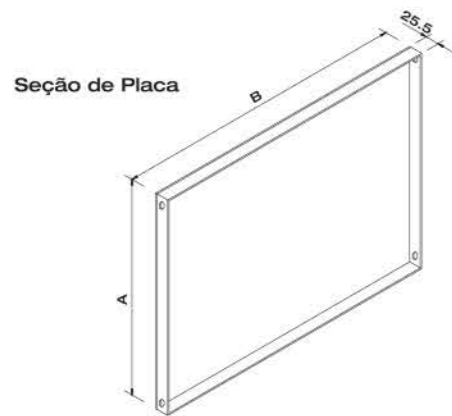




SEÇÃO DE PLACA

Confeccionada em chapa de aço carbono com espessura de 2,7 mm, montadas através de perfis laterais permitindo várias opções de montagem.
Pintura laranja Munsell 2,5 YR 6/14



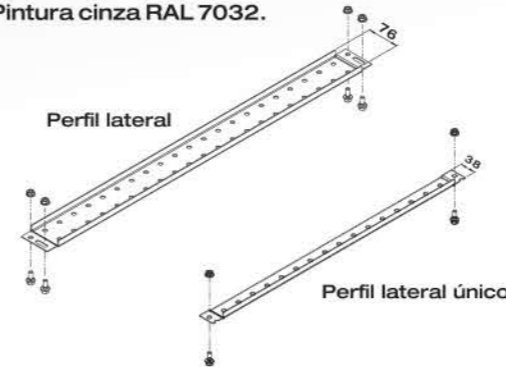
LONGARINA DE MONTAGEM

Confeccionada em chapa de aço carbono com espessura de 2,7 mm, montadas através de perfis verticais permitindo várias opções de montagem.
Pintura laranja Munsell 2,5 YR 6/14

SEÇÃO DE PLACA	LONGARINA	A	B	C	D
CÓDIGO	CÓDIGO				
02.013.0206	02.014.0206	200	545	460	540
02.013.0208	02.014.0208	200	745	660	740
02.013.2010	02.014.2010	200	945	860	940
02.013.2012	02.014.2012	200	1145	1060	1140
02.013.0306	02.014.0306	300	545	460	540
02.013.0308	02.014.0308	300	745	660	740
02.013.3010	02.014.3010	300	945	860	940
02.013.3012	02.014.3012	300	1145	1060	1140
02.013.0406	02.014.0406	400	545	460	540
02.013.0408	02.014.0408	400	745	660	740
02.013.4010	02.014.4010	400	945	860	940
02.013.4012	02.014.4012	400	1145	1060	1140
02.013.0606	02.014.0606	600	545	460	540
02.013.0608	02.014.0608	600	745	660	740
02.013.6010	02.014.6010	600	945	860	940
02.013.6012	02.014.6012	600	1145	1060	1140
02.013.0806	02.014.0806	800	545	460	540
02.013.0808	02.014.0808	800	745	660	740
02.013.8010	02.014.8010	800	945	860	940
02.013.8012	02.014.8012	800	1145	1060	1140
02.013.1006	02.014.1006	1000	545	460	540
02.013.1008	02.014.1008	1000	745	660	740
02.013.10010	02.014.10010	1000	945	860	940
02.013.10012	02.014.10012	1000	1145	1060	1140

PERFIL LATERAL

Confeccionado em chapa de aço carbono com espessura de 1,9 mm. Com furações para fixação de placa de montagem e/ou seções de placa, formam com estas um conjunto que pode ser deslocado no sentido da profundidade. Para seções de placa, também pode ser deslocado no sentido da altura.
Pintura cinza RAL 7032.



CÓDIGO		PROFUNDIDADE DO PAINEL (mm)
Perfil lateral	Perfil lateral único	
02.015.0400	02.016.0400	400
02.015.0500	02.016.0500	500
02.015.0600	02.016.0600	600
02.015.0800	02.016.0800	800
02.015.1000	02.016.1000	1000



ENTRE PLACAS

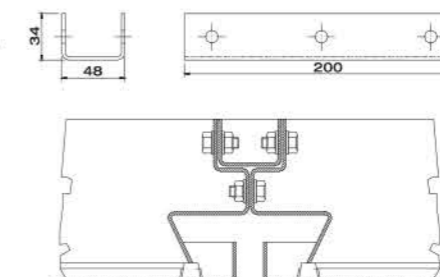
Confeccionada em chapa de aço carbono com espessura 2,7 mm, com as mesmas características das placas de montagem e seções de placa, utilizada principalmente em painéis modulares acoplados, onde há necessidade de placas de montagem contínuas.
Pintura laranja Munsell 2.5 YR 6/14.

CÓDIGO	ALTURA DO PAINEL (mm)
02.018.1300	1300
02.018.1500	1500
02.018.1700	1700
02.018.1900	1900
02.018.2200	2200

CONEXÃO DE ACOPLAMENTO

Código: 02.019.0001

Confeccionada em chapa de aço carbono com espessura de 2,7 mm, fixada entre colunas para proporcionar maior resistência nos acoplamentos de painéis modulares.
Conjunto é composto por 4 peças necessárias para um acoplamento perfeito entre colunas. Acompanha guarnição de espuma.
Pintura cinza RAL 7032



PERFIL VERTICAL EM "L"

Confeccionado em chapa de aço carbono com espessura de 2,7 mm. Com furações para montagem de longarinas, formam com estas um conjunto que pode ser deslocado no sentido da profundidade.
Pintura laranja Munsell 2,5 YR 6/14.

CÓDIGO	ALTURA DO PAINEL (mm)
02.017.1300	1300
02.017.1500	1500
02.017.1700	1700
02.017.1900	1900
02.017.2200	2200

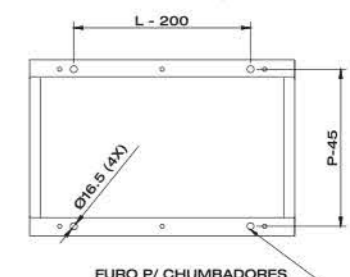
TAMPA INFERIOR

Composta por 2 chapas de aço carbono com espessura de 1,9 mm com vedação em neoprene.
Pintura cinza RAL 7032.



CÓDIGO	DIMENSÕES (mm)
02.012.0604	600 x 400
02.012.0606	600 x 600
02.012.0608	600 x 800
02.012.0610	600 x 1000
02.012.0804	800 x 400
02.012.0805	800 x 500
02.012.0806	800 x 600
02.012.0808	800 x 800
02.012.0810	800 x 1000
02.012.1004	1000 x 400
02.012.1006	1000 x 600
02.012.1008	1000 x 800
02.012.1010	1000 x 1000
02.012.1204	1200 x 400
02.012.1206	1200 x 600
02.012.1208	1200 x 800

BASE SOLEIRA Chumbação



FURO P/ CHUMBADORES