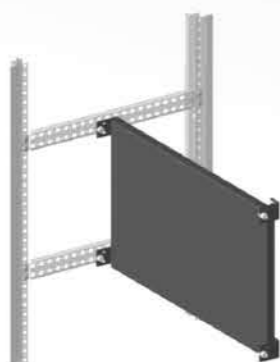
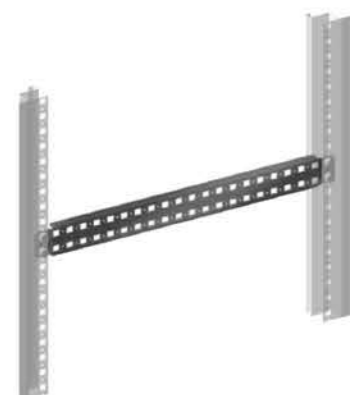


SEÇÃO DE PLACA

Confeccionada em chapa de aço carbono zincado com espessura de 2,7 mm, montadas através de perfis de montagem, com suportes de fixação.



CÓDIGO	ALTURA (mm)	LARGURA (mm)
10.013.0206	200	500
10.013.0208	200	700
10.013.0212	200	1100
10.013.0406	400	500
10.013.0408	400	700
10.013.0412	400	1100
10.013.0606	600	500
10.013.0608	600	700
10.013.0612	600	1100
10.013.0806	800	500
10.013.0808	800	700
10.013.0812	800	1100
10.013.1006	1000	500
10.013.1008	1000	700
10.013.1012	1000	1100



PERFIL LATERAL

Confeccionado em chapa de aço inox AISI 304 com espessura de 1,5 mm.

CÓDIGO	PROFUNDIDADE (mm)
10.015.0600	600
10.015.0800	800

ENTRE PLACAS

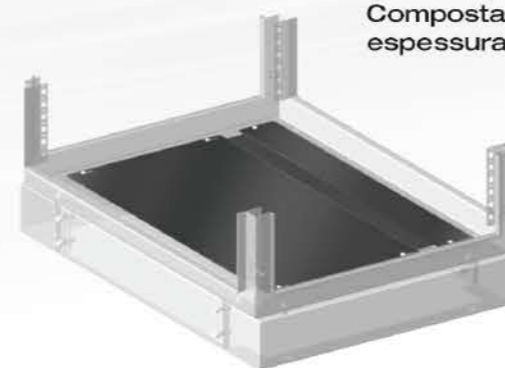
Confeccionada em chapa de aço carbono zincado com espessura de 2,7 mm.



CÓDIGO	ALTURA (mm)
10.018.1700	1700
10.018.1900	1900
10.018.2200	2200

TAMPA INFERIOR

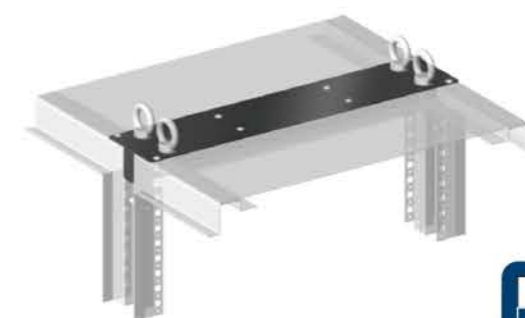
Composta por 2 chapas de aço inox AISI 304 com espessura de 1,9 mm com vedação em neoprene.



CÓDIGO	LARGURA (mm)	PROF (mm)
10.012.0606	600	600
10.012.0806	800	600
10.012.1206	1200	600
10.012.0608	600	800
10.012.0808	800	800
10.012.1208	1200	800

ACABAMENTO DE TETO

Para painéis acoplados, em chapa de aço inox AISI 304 com espessura de 1,5 mm. Acabamento escovado.



CÓDIGO	PROF (mm)
10.025.0600	600
10.025.0800	800

CONEXÃO DE ACOPLAMENTO

CÓDIGO: 10.019.0000

Confeccionado em chapa de aço carbono zincado com espessura de 2,7 mm. São necessárias 10 peças para um acoplamento perfeito. Serve para união dos painéis nas colunas verticais e laterais inferior e superior. Os painéis serão acoplados com vedação de borracha conforme detalhe.



REFORÇO ESTRUTURAL PARA TRANSPORTE

CÓDIGO: 10.036.0000

Em aço carbono zincado com espessura de 2,7 mm.

