



CAIXA

Caixa confeccionada em chapa de aço carbono com espessuras de 1,2 mm a 1,5 mm conforme especificação em tabela. Fornecida com flange em todos os modelos, alterando dimensional conforme mencionado na tabela. Dobradiças de grande resistência com pinos de aço e montagem rápida, com abertura máxima de 115° (Ver Detalhe). Pintura cinza RAL 7032.

PORTA

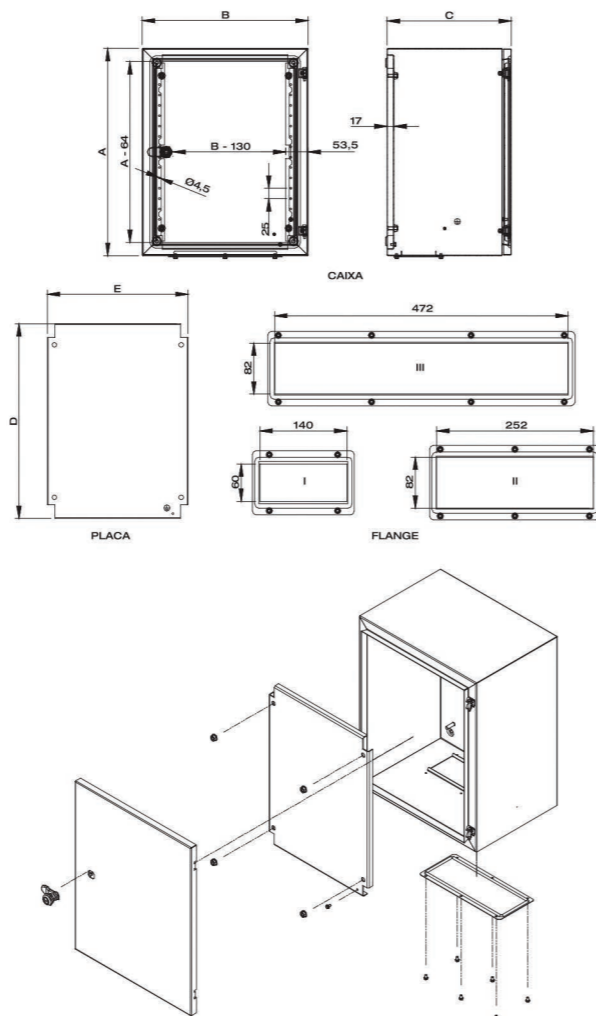
Porta confeccionada em chapa de aço carbono com espessuras de 1,2 mm a 1,5 mm conforme especificação em tabela. Fornecida com perfis perfurados para montagem de equipamentos e fecho lingueta com frontal redondo miolo fenda, sendo 02 fechos a partir da altura de 760 mm. Pintura cinza RAL 7032.

PLACA DE MONTAGEM

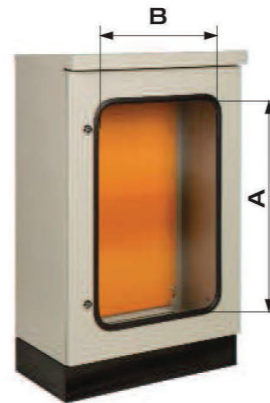
Placa confeccionada em chapa de aço carbono com espessura de 1,9 mm conforme especificação em tabela. Fixada no fundo da caixa. Pintura laranja Munsell 2,5 YR 6/14

GRAU DE PROTEÇÃO IP 65

DISPONÍVEL EM AÇO INOXIDÁVEL E ALUMÍNIO.



CÓDIGO	CAIXA		PLACA		FLANGE	FECHO	CHAPA			
	A	B	C	D	E	TIPO	QTDE	CAIXA	PORTA	PLACA
01.000.252515	250	250	150	220	190	I	1	1,2	1,2	1,9
01.000.303020	300	300	200	270	240	I	1	1,2	1,2	1,9
01.000.383217	380	320	170	350	260	II	1	1,2	1,2	1,9
01.000.384817	380	480	170	350	420	II	1	1,2	1,2	1,9
01.000.403020	400	300	200	370	240	I	1	1,2	1,2	1,9
01.000.504020	500	400	200	470	340	II	1	1,2	1,2	1,9
01.000.504030	500	400	300	470	340	II	1	1,5	1,2	1,9
01.000.604822	600	480	220	570	420	II	1	1,2	1,2	1,9
01.000.605020	600	500	200	570	440	II	1	1,2	1,2	1,9
01.000.605030	600	500	300	570	440	II	1	1,5	1,2	1,9
01.000.766022	760	600	220	730	540	III	2	1,5	1,5	1,9
01.000.805020	800	500	200	770	440	II	2	1,5	1,5	1,9
01.000.806020	800	600	200	770	540	III	2	1,5	1,5	1,9
01.000.806030	800	600	300	770	540	III	2	1,5	1,5	1,9
01.000.1006025	1000	600	250	970	540	III	2	1,5	1,5	1,9
01.000.1008035	1000	800	350	970	740	III	2	1,5	1,5	1,9
01.000.1208025	1200	800	250	1170	740	III	2	1,5	1,5	1,9
01.000.1208040	1200	800	400	1170	740	III	2	1,5	1,5	1,9
01.000.1209035	1200	900	350	1170	840	III	2	1,5	1,5	1,9



TETO PROTETOR TP

Em chapa de aço carbono com espessura de 1,5 mm. Para uso em ambientes externos, com inclinação para trás. Pintura cinza RAL 7032

BASE SOLEIRA BS

Em chapa de aço carbono com espessura de 1,9 mm em forma de "U", com 4 furos para chumbadores. Pintura preto RAL 9011

PORTA COM VISOR

Acrílico, policarbonato ou vidro temperado 4 mm (cristal ou fumê).

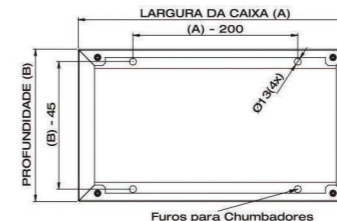
CAIXA	TETO PROTETOR	BASE SOLEIRA	VISORES						ÁREA VISÃO	
			ACRÍLICO INCOLOR	ACRÍLICO FUMÊ	POLICARBONATO INCOLOR	POLICARBONATO FUMÊ	VIDRO TEMP INCOLOR	VIDRO TEMP FUMÊ	A	B
01.000.383217	-	-	01.038.3832	01.039.3832	01.040.3832	01.041.3832	-	-	194	134
01.000.384817	-	-	01.038.3848	01.039.3848	01.040.3848	01.041.3848	-	-	194	294
01.000.403020	-	-	01.038.4030	01.039.4030	01.040.4030	01.041.4030	-	-	214	114
01.000.504020	-	-	01.038.5040	01.039.5040	01.040.5040	01.041.5040	-	-	314	214
01.000.504030	-	-	01.038.5040	01.039.5040	01.040.5040	01.041.5040	-	-	314	214
01.000.604822	01.044.4822	01.007.4822	01.038.6048	01.039.6048	01.040.6048	01.041.6048	01.042.6048	01.043.6048	414	294
01.000.605020	01.044.5020	01.007.5020	01.038.6050	01.039.6050	01.040.6050	01.041.6050	01.042.6050	01.043.6050	414	314
01.000.605030	01.044.5030	01.007.5030	01.038.6050	01.039.6050	01.040.6050	01.041.6050	01.042.6050	01.043.6050	414	314
01.000.766022	01.044.6022	01.007.6022	01.038.7660	01.039.7660	01.040.7660	01.041.7660	01.042.7660	01.043.7660	574	414
01.000.805020	01.044.5020	01.007.5020	01.038.8050	01.039.8050	01.040.8050	01.041.8050	01.042.8050	01.043.8050	614	314
01.000.806020	01.044.6020	01.007.6020	01.038.8060	01.039.8060	01.040.8060	01.041.8060	01.042.8060	01.043.8060	614	414
01.000.806030	01.044.6030	01.007.6030	01.038.8060	01.039.8060	01.040.8060	01.041.8060	01.042.8060	01.043.8060	614	414
01.000.1006025	01.044.6025	01.007.6025	01.038.10060	01.039.10060	01.040.10060	01.041.10060	01.042.10060	01.043.10060	814	414
01.000.1008035	01.044.8035	01.007.8035	01.038.10080	01.039.10080	01.040.10080	01.041.10080	01.042.10080	01.043.10080	814	614
01.000.1208025	01.044.8025	01.007.8025	01.038.12080	01.039.12080	01.040.12080	01.041.12080	01.042.12080	01.043.12080	1014	614
01.000.1208040	01.044.8040	01.007.8040	01.038.12080	01.039.12080	01.040.12080	01.041.12080	01.042.12080	01.043.12080	1014	614
01.000.1209035	01.044.9035	01.007.9035	01.038.12090	01.039.12090	01.040.12090	01.041.12090	01.042.12090	01.043.12090	1014	714

PORTA INTERNA

CAIXA	PORTA INTERNA
01.000.252515	01.011.2525
01.000.303020	01.011.3030
01.000.383217	01.011.3832
01.000.384817	01.011.3848
01.000.403020	01.011.4030
01.000.504020	01.011.5040
01.000.504030	01.011.5040
01.000.604822	01.011.6048
01.000.605020	01.011.6050
01.000.605030	01.011.6050
01.000.766022	01.011.7660
01.000.805020	01.011.8050
01.000.806020	01.011.8060
01.000.806030	01.011.8060
01.000.1006025	01.011.10060
01.000.1008035	01.011.10080
01.000.1208025	01.011.12080
01.000.1208040	01.011.12080
01.000.1209035	01.011.12090



BASE SOLEIRA - CHUMBAÇÃO



SUPORTE DE FIXAÇÃO

CÓDIGO: 01.010.0000
Em chapa de aço carbono com espessura de 1,9 mm. Para fixar caixas em paredes ou máquinas. Conjunto com 4 peças
Pintura cinza RAL 7032

